



Lyftkraft för framtiden

Lastbilskranar för
skogstransporter och recycling

Cranab®  **Slagkraft®**

FASSI GROUP

The power of Cranab.

Cranab är en världsledande tillverkare av kranar, gripare och tillhörande utrustning. Ända sedan 1960-talet har vi drivits av vår passion för kvalitet, utveckling och den ständiga viljan att förbättra våra kunders vardag.

Vår långa och gedigna erfarenhet av att utveckla, bygga och sälja kranar borgar för kvalitet och långsiktighet. Varje kran är tillverkad med precision och testad i tufft nordiskt klimat för att passa professionella användare världen över.

Vårt program för lastbilskranar har särskilt tagits fram för timmertransporter och recycling. I utvecklingen har vi fokuserat på förarmiljö, köregenskaper, prestanda och kvalitet. Tillsammans med vårt egenutvecklade gripsortiment, styrsystem och breda utbud av tillval bildar kranarna en effektiv helhetslösning på varje lastbil där de monterats. Allt för en bättre arbetsdag.



Nya generationens lastbilskranar

Våra kranar för timmertransport och recycling är speciellt framtagna för lastbilar och består av modern, beprövad teknik och hydraulik i världsklass.

Våra lastbilskranar trivs lika bra i skogen som på industriområdet och de rör sig lika smidigt i stadsmiljö som på landsbygd. Kranarna klarar enkelt av att hantera allt från timmer och skrot till de flesta former av materialhantering. Oavsett uppgift sker arbetet med stor precision och höga prestanda.

Lastbilskranarnas räckvidd gör Cranab till en av klassens marknadsledare. Den tilltagna räckvidden effektiviserar både lastning och lossning avsevärt. Kranarna är starka, smidiga, lätta och uppfyller hårda miljö- och säkerhetskrav. De är utvecklade med fokus på kvalitet, driftsäkerhet och servicevänlighet.



Anpassad för effektiv timmerhantering

Cranabs ursprung är att bygga kranar för det professionella skogsbruket. Våra kranar för skördare och skotare har sedan länge varit erkända och omtyckta världen över. Redan under 1990-talet introducerade vi vårt allra första kranprogram för lastbilar.

Den nya generationens timmerbilskranar från Cranab bygger därför på det bästa från två världar och kombinerar beprövad teknik, prestanda, smarta lösningar och en förståelse för användarens behov.



”

Fördelen med Z-kranen är att den blir smidigare vid lossning och ger en bättre lasthöjd.

Jim Olofsson
Stellan Olofssons Åkeri



VÄLJ RÄTT DIREKT

Vänd dig till oss eller en återförsäljare för personlig service när du ska välja utrustning.

Närmaste återförsäljare hittar du på www.cranab.se

KRANAR | SKOGSTRANSPORT

För krävande användare

Cranabs lastbilskranar för timmertransport är anpassade och optimerade för varje arbetsmoment. Kranarna finns i både Z-utförande och L-utförande liksom flertalet räckvidder.

Kranarna är till för användare med höga krav. Våra driftsäkra kranar riktar sig till professionella förare som vill jobba snabbt och säkert med effektiva lastnings- och lossningscykler. De passar alla som är i behov av en stark och robust kran som har låg vikt, hög prestanda, genomtänkt geometri och låga effektförluster.

Cranabs kranar finns med flexibla förarmiljöer. Vi erbjuder öppna förarplatser med olika placeringar liksom förarplatser med justerbart kapell. För de som söker den allra bästa komforten och väderskyddet erbjuder vi en av marknadens bästa förarhytter. Till detta erbjuder vi flera styrsystemslösningar för att möta varje användares behov.



VÅRA KRANAR



TL12 • Robusta kranar i L-utförande som finns i flera räckvidder. Möjligheten att lägga kranen ovanpå lasset gör arbetet effektivt.



TZ12 • Smidiga och snabbt utvikbara kranar i Z-utförande som finns i både enkel- och dubbelteleskoputförande. Finns från kompakta 7,7 meter till långa 10,5 meter.



TZ18 • Vår kraftigaste kran för de allra mest krävande arbetena. TZ18 är en urstark kran som är dimensionerad för att klara de största och tyngsta timmerstockarna.



”

Kranen är mjuk och fin i rörelserna och är stark genom hela rörelseområdet.

Daniel Fjärsmans
Insjöns timmertransporter AB

→ FOKUS PÅ FÖRARMILJÖ

Bra att veta....

...vi erbjuder öppna förarplatser med olika placeringar, väderskydd och en av marknadens bästa hytter.

Mer om förarplatsen hittar du på sidan 22.



TL12

Lastbilskrantar med L-utförande

Med Cranabs lastbilskran i L-utförande ligger du alltid steget före: Den är kraftfull, mångsidig och flexibel, servicevänlig och säker.

HAR KRAFT ÄVEN I DJUPET

Varje TL-kran är utrustad med momentlänk som gör lyftkraften jämnare över hela arbetsområdet. Precis som alla Cranabs lastbilskrantar är invändig rör- och slangdragning standard.

ENKELT ATT LASTA

TL-kranen är praktisk i sitt utförande och erbjuds med flera räckvidder. Med de längsta räckvidderna blir lastningen riktigt effektiv. Föraren når överallt utan att behöva flytta om bilen eller köra för nära avlägget. Det går snabbt att lägga upp kranen på lasset för att raskt ta sig iväg till nästa plats.

Kranen kan förses med olika typer av förarplats, utrustas med olika former av belysning samt ett marknadsledande trådlöst vägsystem.

ULTRALJUDSKONTROLL

För extra säkerhet genomför Cranab en obligatorisk ultraljudsgranskning av samtliga kritiska svetsförband. Att sitta på förarplatsen måste vara helt säkert. Därför har vi infört ett krav i vår tillverkningsprocess att området kring kranpelaren och infästningen ska vara kompromisslöst tålig. Med ultraljud granskas svetsfogarna så de uppfyller våra högt ställda krav.

INVÄNDIG DRAGNING

All slang- och rördragning är invändig och skyddad genom hela armsystemet.

MOMENTLÄNK

Länk mellan pelare och lyftarm för ökad kraft i alla lägen. Momentlänken gör att det blir en jämn kraft och hastighet över hela arbetsområdet, vilket ger goda köregenskaper.

VRIDMOTOR

Kranens vridmotor med dubbelt svängsystem ger en svängvinkel på 425 grader. Det innebär att kranen har en mycket god svängförmåga i flera riktningar. Vridmotorns geometri och flera komponenter är hämtade från skotarkransteknologin.

TAPPAR AV HÖGSTA KLAS

Tapparna är väldimensionerade. De är nitrokarburerade för ökad slitstyrka och maximalt rostskydd. Den låga friktionen ger minskat slitage på alla bussningar.

GLIDKLACKAR

Justerbara glidklackar från vipparmens utsida. Justeringen sköts utifrån med insexnyckel, vilket underlättar och gör kranen stadig och stabil.

DUBBELTELESKOP

Cranab är en av få tillverkare som kan erbjuda hela 10 meters räckvidd. TL-kranarna finns med både enkel- och dubbelteleskop för maximal smidighet och bästa räckvidd.

→ VISSTE DU ATT...

... Trepunktsoket gör skillnad

Cranabs lastbilskrantar är utrustade med ett trepunktsok som sitter på den stabila stödbensbalken. Trepunktsoket neutraliserar vridningar i lastbilsramen.

... Kranen bromsar in mjukt

Kranarna är utrustade med ändlägesdämpning i vridmotorn. Detta ger en mjuk inbromsning i varje ändläge vilket ger minskat slitage och goda köregenskaper.

→ LEDANDE RÄCKVIDD

NÄR LÅNGT

Cranab är en av få tillverkare som kan erbjuda upp till hela 10 meters räckvidd. TL12.1 är en enkeltelskopkran som når 8.3 meter medan TL12.2 är en dubbelteleskopkran som når allra längst, 10 meter.



TZ12 / TZ18

Lastbilskrantar i Z-utförande

Med Cranabs Z-krantar blir du snabbt produktiv redan från start. Kranprogrammet omfattar flera utföranden och räckvidder. TZ12 finns i fyra versioner och täcker de flesta användares behov. Om ännu mer kraft och styrka krävs finns urstarka TZ18.

IGÅNG PÅ NOLLTID

Våra Z-krantar är snabbt utvikbara och ihopfällbara. Hydrauliken är i världsklass vilket ger följsamma, starka krantar och ledande köregenskaper. Tillsammans med den noga anpassade geometrin samt kranens andra komponenter och lösningar är grunden lagd till en mycket effektiv timmerhantering.

OPTIMERAR LASTUTRYMMET

Tack vare den kompakta lösningen och Z-kranens parkeringsläge (se bild på sidan 8-9) kan du lasta maximalt varje gång. Fördelen med en Z-kran är att den viks ihop bak på lastbilen. Med Z-kranen går

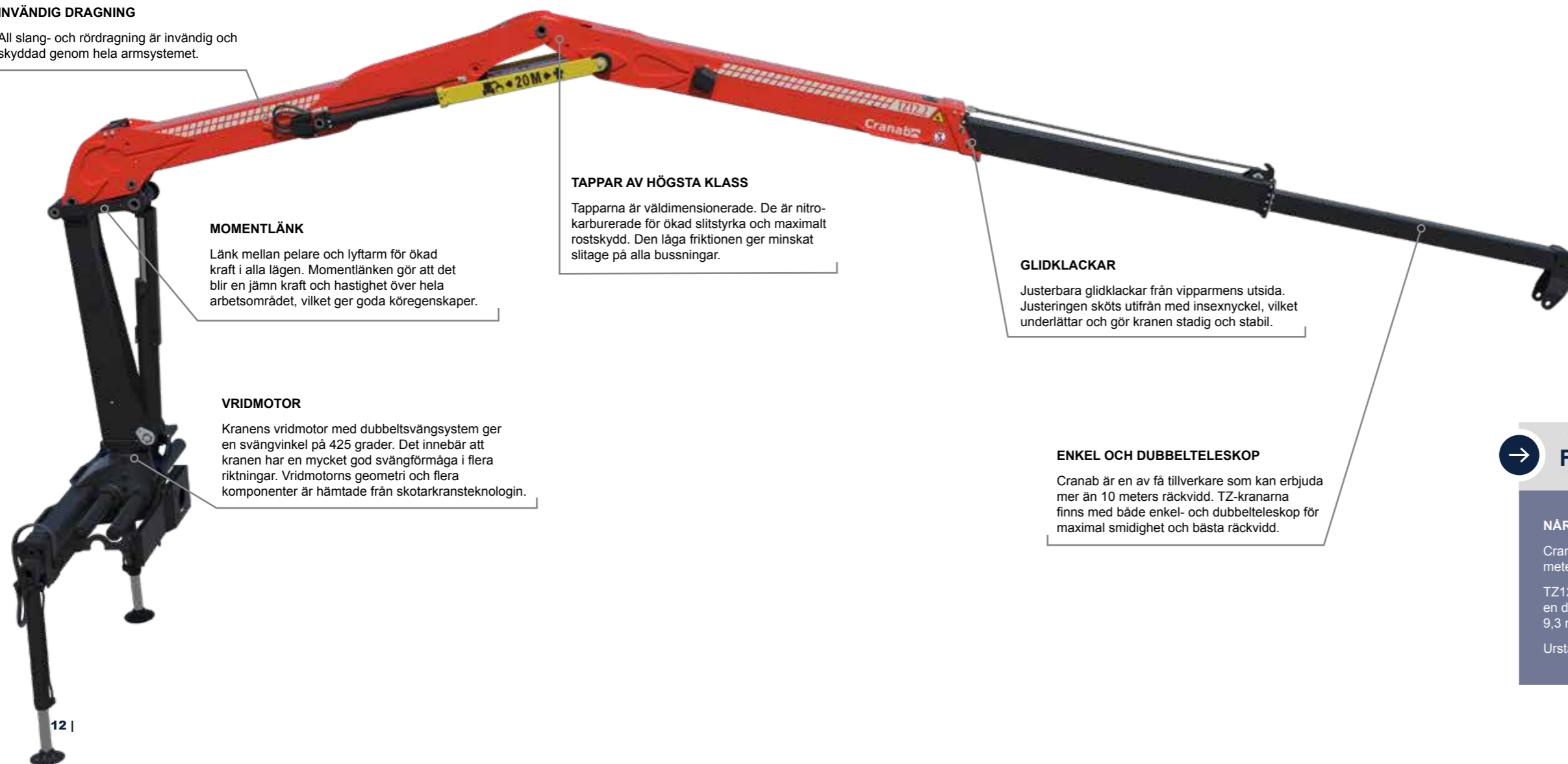
det därför att lägga full last på bilen utan att förlora lastkapacitet.

ULTRALJUDSKONTROLL

Tillverkningen av kranarna är minutiös och all svetsning är i allt väsentligt robotiserad. Vi har infört en obligatorisk ultraljudsgranskning av kritiska svetsförband. Att sitta på förarplatsen måste vara helt säkert. Därför har vi infört ett krav i vår tillverkningsprocess att området kring kranpelaren och infästningen ska vara kompromisslöst tålig. Med ultraljud granskas svetsfogarna så de uppfyller våra högt ställda krav.

INVÄNDIG DRAGNING

All slang- och rördragning är invändig och skyddad genom hela armsystemet.



MOMENTLÄNK

Länk mellan pelare och lyftarm för ökad kraft i alla lägen. Momentlänken gör att det blir en jämn kraft och hastighet över hela arbetsområdet, vilket ger goda köregenskaper.

VRIDMOTOR

Kranens vridmotor med dubbeltsvängsystem ger en svängvinkel på 425 grader. Det innebär att kranen har en mycket god svängförmåga i flera riktningar. Vridmotorns geometri och flera komponenter är hämtade från skotarkransteknologin.

TAPPAR AV HÖGSTA KLASS

Tapparna är väldimensionerade. De är nitrokarburerade för ökad slitstyrka och maximalt rostskydd. Den låga friktionen ger minskat slitage på alla bussningar.

GLIDKLACKAR

Justerbara glidklackar från vipparmens utsida. Justeringen sköts utifrån med insexnyckel, vilket underlättar och gör kranen stadig och stabil.

ENKEL OCH DUBBELTELESKOP

Cranab är en av få tillverkare som kan erbjuda mer än 10 meters räckvidd. TZ-krantarna finns med både enkel- och dubbelteleskop för maximal smidighet och bästa räckvidd.

→ VISSTE DU ATT...

... Teleskopeffekten är unik

Unikt för TZ12 är Cranabs konstruktion som gör att kranen når längre än andra krantar på marknaden. Vipparmen har gjorts helt rak och rymmer längre bommar. Det ger en mycket bättre teleskopeffekt och räckvidden ökar.

... TZ18 är starkast av alla

TZ18 är framtagen för att användas vid de allra tuffaste arbetena. Kranen är robust, rejält klassad och används för krävande arbeten. TZ18 klarar större timmer och tyngre material och tar vid där 12-tonmeterskranen TZ12 blir för liten.

→ FLEXIBEL RÄCKVIDD

NÅR UPP TILL 10,5 METER

Cranab är en av få tillverkare som kan erbjuda mer än 10 meters räckvidd. Kranprogrammets räckviddsspän är stort.

TZ12.1 är en enkeltteleskopkran och når 8,3 meter. TZ12.2 är en dubbelteleskopkran som finns i räckvidderna 7,7 meter, 9,3 meter och hela 10,5 meter.

Urstarka TZ18 finns med olika räckvidder, upp till 10,2 meter.

GRIPARE

Skräddarsydda timmergripar för arbete på lastbil

Cranabs CT-gripserie är framtagen och helt anpassad för arbete med lastbilskranar. Tillsammans med TL/TZ-kranprogrammet bildar griparna ett komplett system som är optimerat efter varandra och nogga utprovat för sitt användningsområde.

Cranab har tillverkat gripar för skogsmaskiner i mer än 50 år. Med den erfarenheten i ryggen och nära dialog med professionella användare har ett anpassat program för lastbilar tagits fram.

RÄTT DIMENSIONERADE

I utvecklingsarbetet har köregenskaper och griparnas vikt varit en huvudfråga. För lastbilstransporter är jakten på kilo ständigt i fokus. När vi konstruerat griparna har vi fokuserat på viktoptimering och dimensionering utan att ge avkall på prestanda, driftsäkerhet och hur de är att köra. Tack vare noggrant arbete och smarta val har vi kunnat minska griparnas materialtjocklek och gjort dem smalare än andra.

LASTNING OCH LOSSNING

Griparna tränger enkelt ned i virkestravarna och har mycket goda inrullningsegenskaper. De är mycket lätta att arbeta med. Gripare som används på skotare är designade för ständig körning och tuffare tag. En gripare på en lastbilskran körs med en helt annan frekvens. Lastbilsgripare används vid lastning och lossning av virkestravar och de är vanligtvis inte nere och gräver i marken som en skotargrip. Behoven mellan gripare är olika och lastbilsgriparna är optimerade inom sitt användningsområde.

CT35



Liten, smidig och kompakt

CT35 är grippprogrammets minsta storlek. Det är en mycket kompakt och smidig grip som utför jobbet lika bra som de större modellerna fast i mindre skala.

Gripen passar alla applikationer där lastbilen och kranen är nättare och det inte finns behov av att ta stora volymer i varje griptag.

CT40



Gripen som passar de flesta

CT40 är vår standardstorlek, den gripmodell som passar de allra flesta användare och lastbilskranar.

Gripen kombinerar på ett mycket bra sätt både prestanda, vikt och lyftkapacitet. CT40 har precis som sina syskon mycket goda inrullningsegenskaper, hög inträngningsförmåga och stor öppningsvidd.

CT50



Klarar de tuffaste jobben

CT50 är unik för lastbilsprogrammet och är gjord för att maximera varje griptag och hålla högsta tempo. Den tar stora volymer åt gången

Gripstorleken är populär i hela Europa och CT50 möter behoven på allra bästa sätt för de mest krävande användarna och de tuffaste arbetena.

Starka och smidiga kranar för recycling.

Materialhantering och återvinning är en viktig industrinäring i hela Europa och en del av arbetet för att bidra till ett globalt hållbart samhälle. Cranabs RZ-program är riktat till professionella användare inom recycling och materialhantering.

Kranarna är driftsäkra, effektiva och bygger på väl beprövad teknologi. De har anpassats helt för sitt användningsområde recycling och materialhantering. RZ-kranarna ärver flera goda egenskaper från Cranabs världskända kranprogram för skotare. De är även nära besläktade med Cranabs TZ-program för timmerbilar.

Kranarna har skyddad slangdragning, hydraulik i världsklass och är anpassade med ledande stabilitetsövervakning och elektronik.



→ VÄLJ RÄTT DIREKT

Vänd dig till oss eller en återförsäljare för personlig service när du ska välja utrustning.

Närmaste återförsäljare hittar du på www.cranab.se

KRANAR | RECYCLING

För effektiv materialhantering och recycling

Cranabs RZ-kranar är särskilt framtagna för professionell användning inom recycling. Filosofin bakom är att de ska vara följsamma, lätta att köra och mycket driftsäkra. Kranarna är helt anpassade för dagens moderna Euro 6-klassade lastbilar.

RZ-kranarna är konstruerade för kompakt och säkert montage bakom en lastbilshytt. Där får föraren den allra bästa sikten och kranen bästa aktionsradien. Cranabs RZ-kranar har 425 graders svängvinkel och är utrustade med dubbelteleskop vilket innebär att varje kran kan nyttja arbetsområdet maximalt oavsett räckvidd. Förarplatsen finns i ett flertal utföranden och alternativa placeringar för bästa komfort och arbetsmiljö. Kranegenskaperna är anpassade för säkert arbete i tätbefolkade miljöer.

Stödbensbalken finns både med en standardbredd och i ett bredare utförande. Det passar särskilt bra för applikationer inom recycling och i de fall mindre lastbilar har utrustats med något större kranar. Den breda stödbensbalken ger optimal stabilitet och stödbenen har goda upp- och nedfällningsegenskaper.

” I utvecklingen av våra recyclingkranar har vi förenat användarnas behov och vår långa erfarenhet av krantillverkning

Staffan Meijer, Försäljningschef export | Cranab

VÅRA KRANAR



RZ12 • Snabba och effektiva Z-kranar som är optimerade för att hantera material. Kompakt parkeringsläge, snabbt utvikbar och stor svängvinkel. Dubbelteleskop är standard och finns från 7,7 till 10,5 meters räckvidd. RZ12 finns även som kran med enkelteleskop, räckvidd 8,3 meter.



RZ18 • Robust och urstark Z-kran som är konstruerad för att klara de tuffaste uppdragen och de tyngsta lyften. Är lika effektiv, snabb och har samma goda egenskaper som de mindre RZ12-kranarna.

→ TILLVAL & FEATURES

Stödbensbalk, styrsystem och egen färgsättning.

Fler möjligheter och funktioner hittar du på sidorna 24-25





RZ12 / RZ18

Robusta kranar för recycling

Med Cranabs RZ-kranar blir varje förare snabbt produktiv redan från start. RZ12 finns i fyra versioner från 7,7 meter till 10,5 meter och täcker de flesta användares behov. Om ännu mer kraft och styrka krävs finns den urstarka giganten RZ18.

IGÅNG PÅ NOLLTID

RZ-kranarna är snabbt utvikbara och ihopfällbara. Tiden är kort från att stödbenen fälls ut till att kranen är redo för arbete. Hydrauliken är i världsklass vilket ger följsamma, starka kranar och ledande köregenskaper. Tillsammans med den noga anpassade geometrin samt kranens andra

komponenter och lösningar är grunden lagd till en mycket effektiv hantering av skrot eller annat material.

Kranens egenskaper och möjligheten till olika placering av förarplatsen gör att operatören alltid har full överblick. Som option finns även fjärrstyrning.

ULTRALJUDSKONTROLL

Tillverkningen av RZ-kranarna är minutiös och svetsningen är i allt väsentligt robotiserad. Att sitta i förarplatsen måste vara helt säkert. Därför har vi infört ett krav i vår tillverkningsprocess att området kring kranpelaren och infästningen ska vara kompromisslöst tålig. Svetsfogarna genomgår en obligatorisk granskning med ultraljud så de uppfyller våra högt ställda krav.

INVÄNDIG DRAGNING

All slang- och rördragning är invändig och skyddad genom hela armsystemet.

MOMENTLÄNK

Länk mellan pelare och lyftarm för ökad kraft i alla lägen. Momentlänken gör att det blir en jämn kraft och hastighet över hela arbetsområdet, vilket ger goda köregenskaper.

PILOTSTYRD BACKVENTIL

Säkerhetssystem för recycling. För säker krankörning.

VRIDMOTOR

Kranens vridmotor med dubbelt svängsystem ger en svängvinkel på 425 grader. Det innebär att kranen har en mycket god svängförmåga i flera riktningar. I anslutning till vridmotorn sitter även kranens svängsensor.

STABILITETSKONTROLL

System med sensorer för kontroll av stödbensbalkar, läge på kranarm och belastning samt styrenhet med programvara som säkerställer att fordonet står stabilt i alla uppställnings- och belastningsvarianter.

STÖDBENSBALK MED OLIKA BREDDER

En bredare stödbensbalk kan vara att föredra inom recycling. Stödbensbalken kan utrustas med invändig slangdragning och finns i två olika maxbredder.

GLIDKLACKAR

Justerbara glidklackar från vipparmens utsida. Justeringen sköts utifrån med insexnyckel, vilket underlättar och gör kranen stadig och stabil.

TAPPAR AV HÖGSTA KLAS

Tapparna är väldimensionerade. De är nitkarburerade för ökad slitstyrka och maximalt rostskydd. Den låga friktionen ger minskat slitage på alla bussningar.

DUBBELTELESKOP

Cranab är en av få tillverkare som kan erbjuda mer än 10 meters räckvidd. RZ-kranarna är utrustade med dubbelteleskop för maximal smidighet, styrka och räckvidd. Det gäller även den minsta kranen RZ12. Sjumeterskranen är lika robust som sina storasyskon.

→ VISSTE DU ATT...

... Minsta kranen är kompakt på flera sätt

RZ12 med 7,7 meters räckvidd är framtagen för att inte sticka ned under stödbensbalken när den har fällts ihop i parkeringsläget. Det gör den optimal för arbete med recycling och de allra senaste lastbilarna.

Det kompakta utförandet gör den särskilt lämpad för lastbilar som uppfyller kraven för Euro 6 där utrymmet kan vara begränsat. Sjumeterskranen är lika robust som sina större syskon och den matchar samma goda prestanda och kapacitet. Det är endast räckvidden som är anpassad.

→ NÄR DIT DU BEHÖVER

RÄCKVIDD UPP TILL 10,5 METER

Cranab är en av få tillverkare som kan erbjuda mer än 10 meters räckvidd. Kranprogrammets räckviddsspän är stort.

RZ12 är en dubbelteleskopkran som finns i räckvidderna 7,7 meter, 9,3 meter och hela 10,5 meter.

Urstarka RZ18 har en räckvidd på inte mindre än 10,2 meter.

FÖRARPLATSEN

Inget arbete går att utföra utan en förare och varje användares behov är unikt. Det har vi tagit fasta på.

Att manövrera kranen och gripustrutningen tillhör operatörens vardag. Förarplatsen måste vara ergonomisk, säker och det behöver gå snabbt att komma igång. Därför har vi skapat ett flertal alternativ till förarplatser.

Det första man väljer är om förarplatsen ska vara öppen eller försedd med hytt. Beroende på kranens storlek, arbetet som ska utföras och lastbilen kan den öppna förarplatsen placeras mittmonterat alternativt till höger eller vänster om kranpelaren.

Hyttan är som standard vänstermonterad men kan även beställas högermonterad. Även om hyttan ger den bästa komforten och väderskyddet går det att komplettera den öppna förarplatsen med både krankapell och värmesits för en bra förarmiljö.

Spakalternativen är flera. Både för elstyrda och mekaniskt styrda kranar finns olika alternativ på joysticks och spakar.



Förarhytt

För den allra bästa komforten och körupplevelsen finns vår förarhytt. Det är en modern och ergonomisk lösning som skapar en skön, skyddad och säker förarmiljö i alla väder och klimatförhållanden. Tack vare den snabba höj- och sänkbara hytten anpassas sikten optimalt.

Öppen förarplats med flera alternativ

Flexibiliteten är stor. Den öppna förarplatsen går att få med antingen mekanisk styrning eller elstyrning. Stolen kan placeras till höger eller vänster om pelaren men även mittmonteras

Fotstegen är rejäla och halkskyddade, räckan och handtag gör klättringen säker. För bästa komfort kan den öppna platsen kompletteras med värmesits och ett väderskydd som skyddar mot både regn, blåst snö eller starkt solljus. Stolens armstöd är fällbara och extra belysning kan väljas på vipparm och runt förarplatsen.

Joystick och spakar

Spakalternativen är flera. Både för elstyrda och mekaniskt styrda kranar finns olika alternativ på joysticks och spakar.

Överskådlighet och komfort

Hyttan har en skön, ergonomisk förarstol och välplacerade reglage. Hyttan kan utrustas med mekanisk styrning eller elstyrning.



+ Underhållning

Förarhyttan kan utrustas med ett radiopak (DAB och FM) inklusive USB- och AUX-uttag samt två högtalare.

+ Belysning

Takmonterad LED-belysningsramp 120W, 8800 lumen respektive bakåtriktad LED-lampa kan väljas till.

+ Värme och kyla

Vattenvärmare, dieselvärmare Eberspracher D2 samt A/C Waeco coolair RT880 är tre tillval som ökar komforten.

+ Färgsättning

Hyttan går att beställa efter ditt eget färgval, baserat på RAL-koder.

+ Motorstyrning

Särskild motorstyrning kan väljas till som styr start, stopp och varvtalsjustering



TILLVAL & FEATURES

För oss är det viktigt att lastbilskranen kommer att motsvara dina förväntningar. Tillsammans skräddarsyr vi den perfekta lösning som passar just dina specifika behov.

Våra kranar har en hög standardnivå redan från början. Det finns ändå möjligheter att utrusta kranen lite extra så du får den som du vill ha den.

STYRSYSTEM OCH SPAKAR

För elstyrning av Cranabs kranar med hytt, erbjuder vi två bra joystick-alternativ. Standard är Parkers minispak och som tillval finns triggerspaken. Triggerspaken består av en underdel från Parker och en joystick med pistolgrepp för tumme och pekfinger. Den är även anpassad för framtida funktioner.

För många förare av lastbilskranar är en längre joystick särskilt eftertraktad eftersom den upplevs ge en bättre komfort, särskilt i en kranpelarmonterad

hytt där rörelser och vibrationer är mer påtagliga än annars.

FÄRGSKÄRM

Väljer du en elmanövrerad kran och förarhytt visar en tydlig LCD-skärm bland annat kraninställningarna.

VÅGSYSTEM

Som tillval till Cranabs lastbilskranar finns även våglösningar. Med en kranvåg lastas fordonet fullt utan att de tillåtna viktbegränsningarna riskerar att överskridas av misstag. Varje last kan optimeras och produktiviteten höjs när onödiga turer kan undvikas. Föraren kan känna sig trygg och ekipaget blir trafiksäkert.

” Kranen har en bra lyftgeometri. Under en dag gör vi många lastningar och lossningar och geometrin ger ett bra flyt i varje arbetscykel.

Micke Andersson | EHAB Åkeri



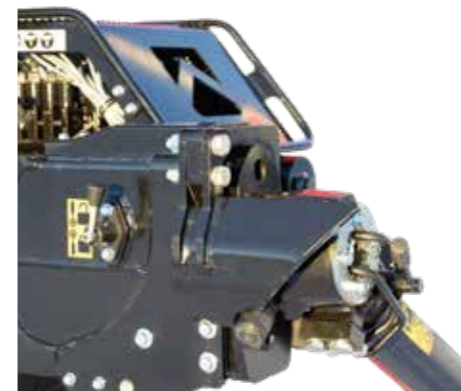
Stödbensventil
Elektriskt/manuellt manövrerad. 4-6-8 sektioner anpassad för 1-krets, 2-krets och LS-system.



Aktiveringslås
Säkerhet vid manövrering av stödbensventil.

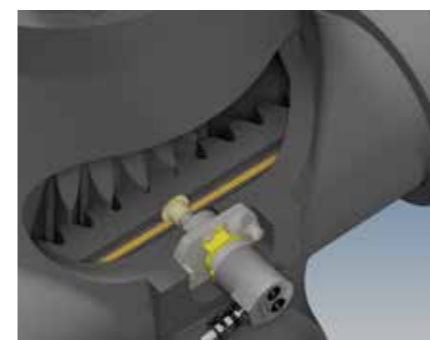
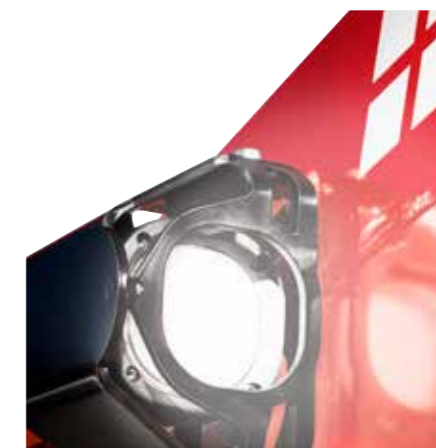


Färgtillval
Standardkulören är röd men lyftarmen och vipparmen går att beställa i valfri färg som option.



Stödbensuppfällning
180 graders stödbensuppfällning med utvändig slangföring alternativt mekanisk uppfällning 45 eller 60 grader.

Belysning
LED-belysning framåt på vipparm och på förarplats. Finns även i riktning bakåt. Belyser hela arbetsområdet. Fler val går att göra.



Svängsensor
Svängmotorn är utrustad med en sensor för svängposition. Gäller recyclingkranar.



Styr mer än kranen
Starta och stoppa lastbilens motor samt reglera varvtalet.

Vågfunktion
Ett av de viktigaste tillvalen till Cranabs lastbilskranar är vågen. Den hjälper föraren att lasta rätt och se till att ekipaget varken är överlastat eller underlastat.



ÖVERSIKT KRANAR



TL12								LS	1K	2K	Vikt	Teleskop
TL12.1	8,3	115 kNm	8,3 m	1,57 m	425°	29,3	26	120-160	80-100	2 x 70	2415 kg*	Enkel
TL12.2	10,0	106,4 kNm	10,0 m	3,1 m	425°	29,3	26	120-160	80-100	2 x 70	2535 kg*	Dubbel

TZ12									1K	2K	Vikt	Teleskop
TZ12.2	7,7	110,5 kNm	7,7 m	2,53 m	425°	29,3	26	120-160	80-100	2 x 70	2450 kg*	Dubbel
TZ12.1	8,3	108 kNm	8,3 m	1,97 m	425°	29,3	26	120-160	80-100	2 x 70	2425 kg*	Enkel
TZ12.2	9,3	102,8 kNm	9,3 m	3,1 m	425°	29,3	26	120-160	80-100	2 x 70	2475 kg*	Dubbel
TZ12.2	10,5	99,7 kNm	10,5 m	3,9 m	425°	29,3	26	120-160	80-100	2 x 70	2515 kg*	Dubbel

TZ18								LS	1K	2K	Vikt	Teleskop
TZ18.1	8,3	182 kNm	8,3 m	1,85 m	425°	29,3	26	120-160	80-100	2 x 70	2910 kg*	Enkel
TZ18.2	10,2	171 kNm	10,15 m	3,70 m	425°	29,3	26	120-160	80-100	2 x 70	3000 kg*	Dubbel

RZ12									1K	2K	Vikt	Teleskop
RZ12.2	7,7	110,5 kNm	7,7 m	2,53 m	425°	29,3	26	120-160	80-100	2 x 70	2450 kg*	Dubbel
RZ12.1	8,3	108 kNm	8,3 m	1,97 m	425°	29,3	26	120-160	80-100	2 x 70	2425 kg*	Enkel
RZ12.2	9,3	102,8 kNm	9,3 m	3,1 m	425°	29,3	26	120-160	80-100	2 x 70	2475 kg*	Dubbel
RZ12.1	10,5	99,7 kNm	10,5 m	3,9 m	425°	29,3	26	120-160	80-100	2 x 70	2515 kg*	Dubbel

RZ18								LS	1K	2K	Vikt	Teleskop
RZ18.1	8,4	182 kNm	8,3 m	1,85 m	425°	29,3	26	120-160	80-100	2 x 70	2910 kg*	Enkel
RZ18R	8,4	172 kNm	8,3 m	1,85 m	425°	29,3	26	120-160	80-100	2 x 70	2850 kg*	Dubbel
RZ18.2	10,2	171 kNm	10,15 m	3,70 m	425°	29,3	26	120-160	80-100	2 x 70	3000 kg*	Dubbel

* = Vikt med öppen förarplats.

LYFTKRAFT* VID RESPEKTIVE RÄCKVIDD

TL12		2,0	3,0 m	4,0 m	5,0 m	6,0 m	7,0 m	8,0 m	9,0 m	10,0 m
TL12.1	8,3		3500 kg	2900 kg	2320 kg	1940 kg	1630 kg	1380 kg		
TL12.2	10,0		3300 kg	2600 kg	2100 kg	1810 kg	1500 kg	1300 kg	1130 kg	970 kg

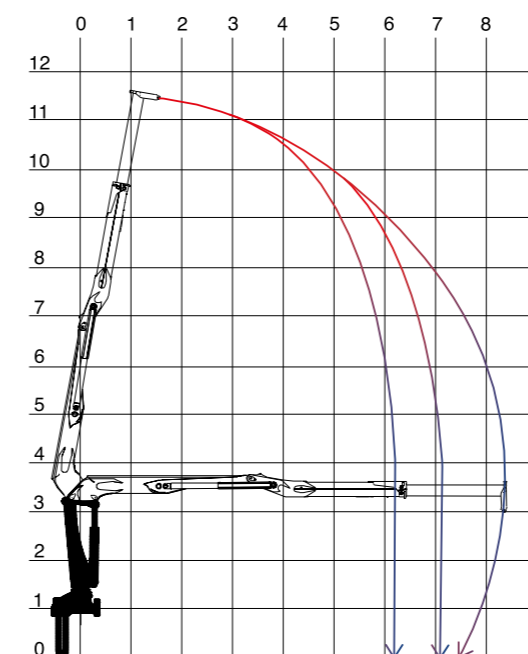
TZ12		2,0 m	3,0 m	4,0 m	5,0 m	6,0 m	7,0 m	8,0 m	9,0 m	10,0 m
TZ12.2	7,7	4500 kg	3200 kg	2570 kg	2200 kg	1830 kg	1530 kg			
TZ12.1	8,3		3090 kg	2390 kg	2005 kg	1750 kg	1510 kg	1300 kg		
TZ12.2	9,3		3080 kg	2380 kg	1930 kg	1730 kg	1470 kg	1260 kg	1100 kg	
TZ12.2	10,5		2880 kg	2250 kg	1870 kg	1650 kg	1430 kg	1230 kg	1050 kg	900 kg

TZ18		2,0 m	3,0 m	4,0 m	5,0 m	6,0 m	7,0 m	8,0 m	9,0 m	10,0 m
TZ18.1	8,3					3100 kg	2500 kg	2250 kg		
TZ18.2	10,2					2900 kg	2400 kg	2100 kg	1850 kg	1650 kg

RZ12		2,0 m	3,0 m	4,0 m	5,0 m	6,0 m	7,0 m	8,0 m	9,0 m	10,0 m
RZ12.2	7,7	4500 kg	3200 kg	2570 kg	2200 kg	1830 kg	1530 kg			
RZ12.1	8,3		3090 kg	2390 kg	2005 kg	1750 kg	1510 kg	1300 kg		
RZ12.2	9,3		3080 kg	2380 kg	1930 kg	1730 kg	1470 kg	1260 kg	1100 kg	
RZ12.1	10,5		2880 kg	2250 kg	1870 kg	1650 kg	1430 kg	1230 kg	1050 kg	900 kg

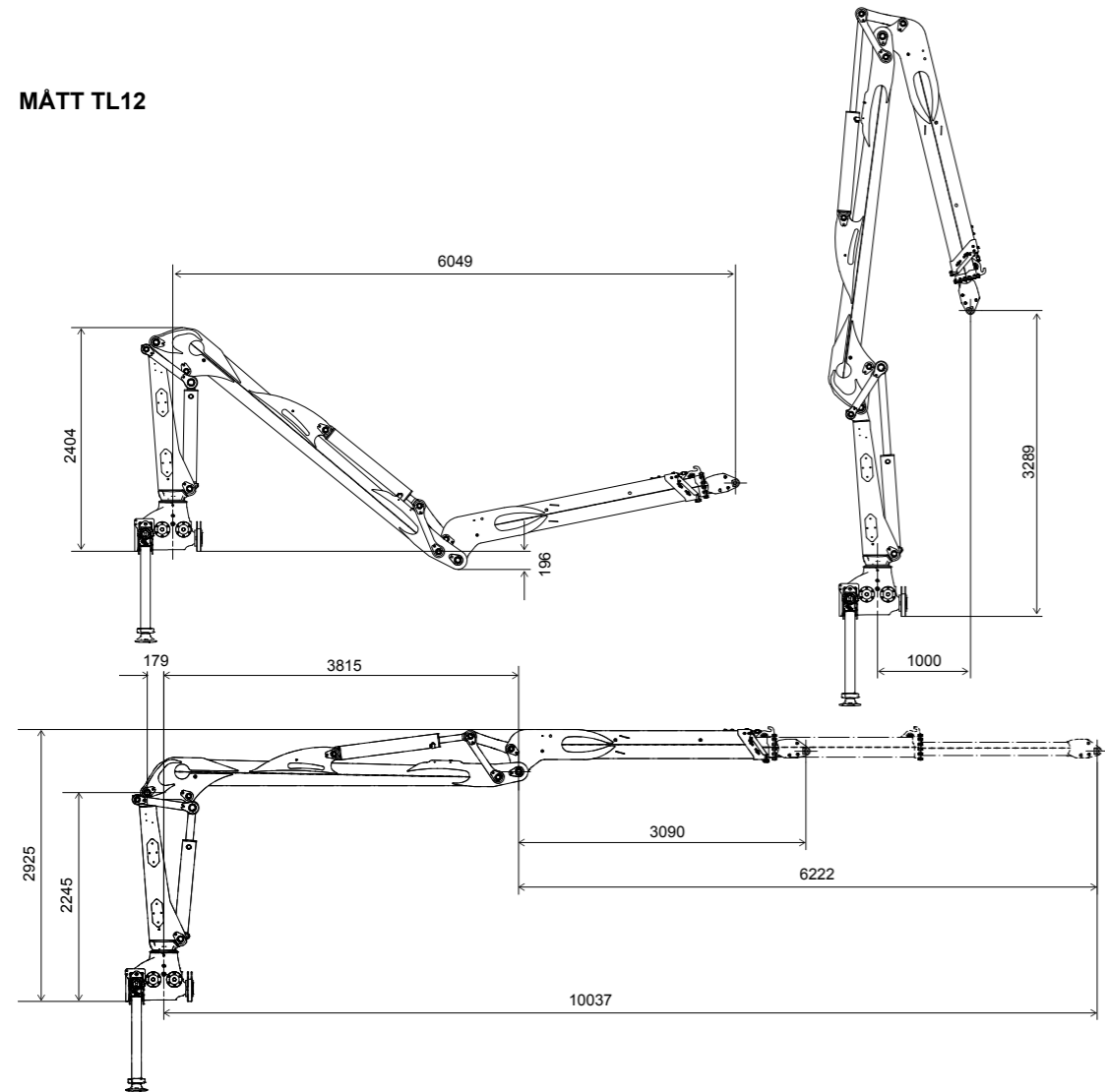
RZ18		2,0 m	3,0 m	4,0 m	5,0 m	6,0 m	7,0 m	8,0 m	9,0 m	10,0 m
RZ18.1	8,4					3100 kg	2500 kg	2250 kg		
RZ18R	8,4		5400 kg	4100 kg	3500 kg	2900 kg	2500 kg	2200 kg		
RZ18.2	10,2					2900 kg	2400 kg	2100 kg	1850 kg	1650 kg

* gäller obestyckad kran utan t ex grip och rotator



Principskissen visar hur lyftkraften påverkas av längden på utskjutet.

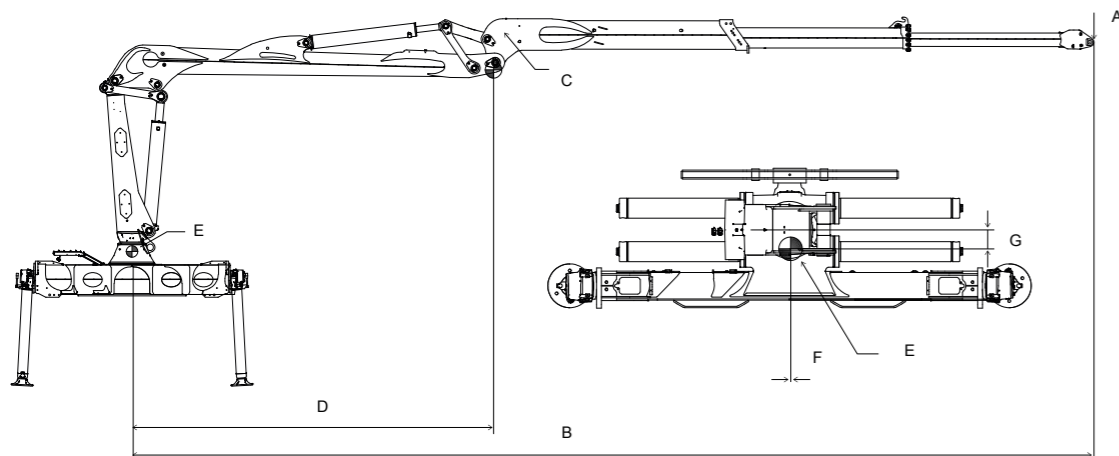
MÅTT TL12



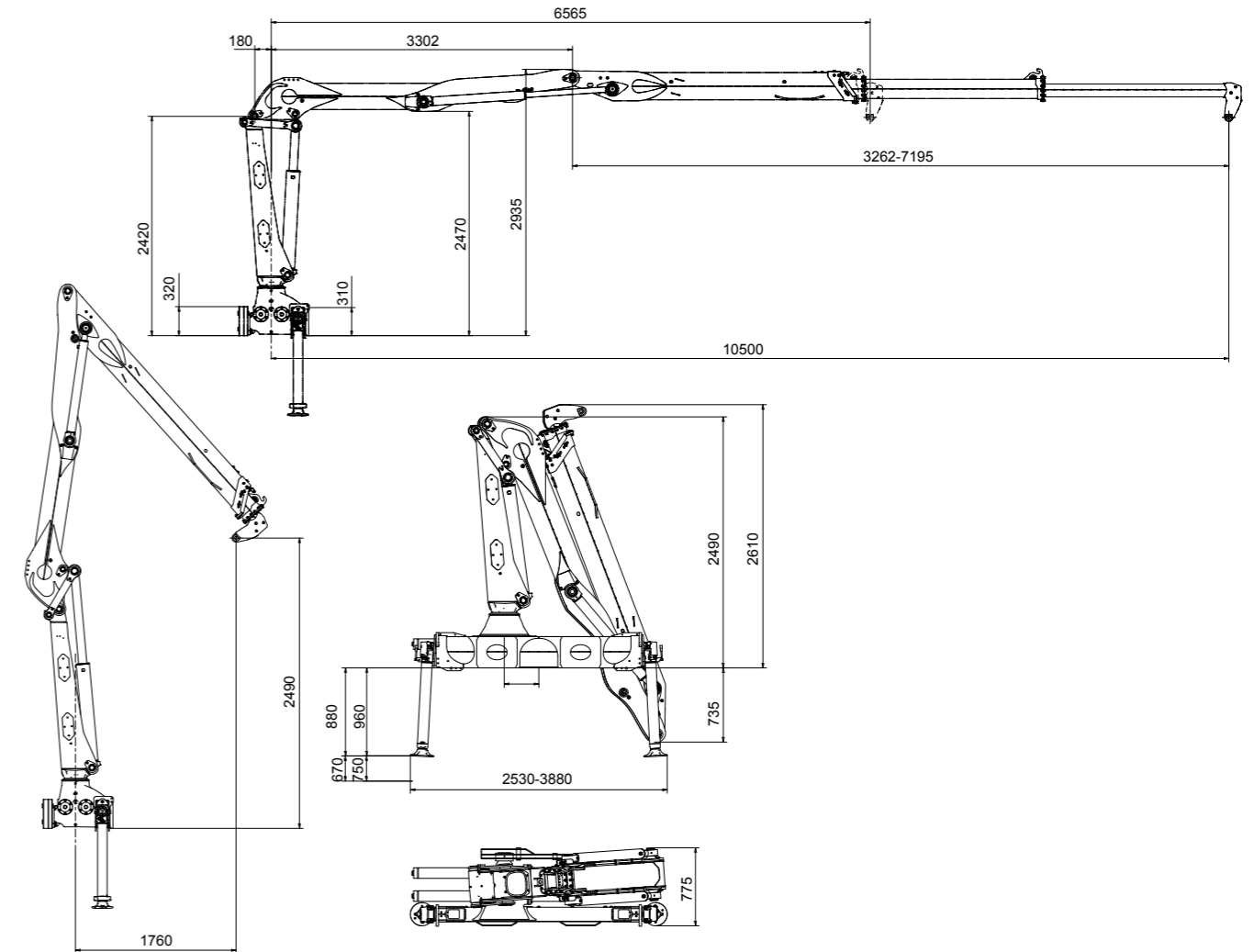
VIKT OCH STABILITET TL12

Vikt

TL12	A (kg)	B (m)	C (kg)	D (m)	E (kg)	F (m)	G (m)
TL12.1	1060	10,0	1020	3,865	900	0	0,1
TL12.2	1380	8,3	900	3,429	900	0	0,1



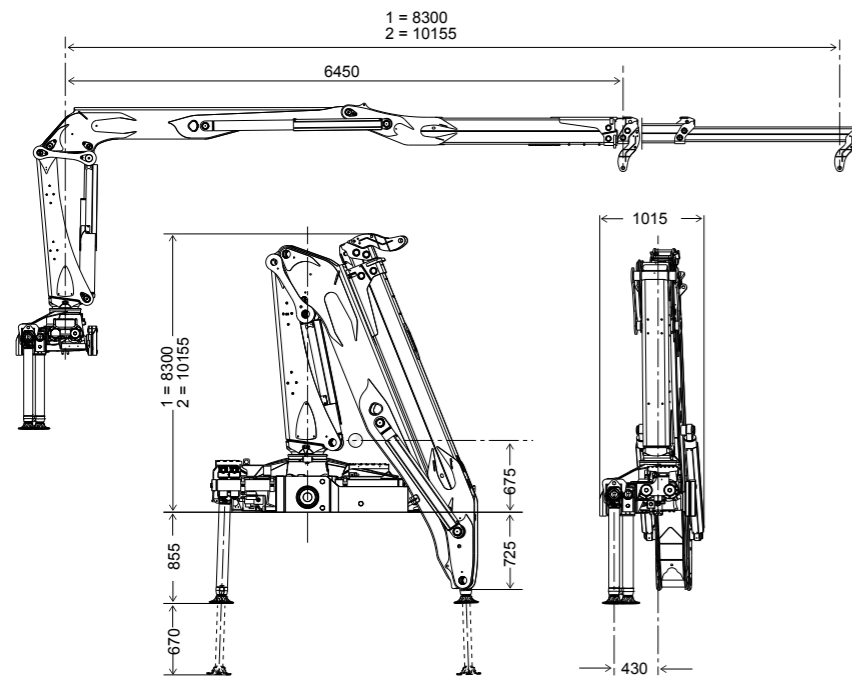
MÅTT TZ12 & RZ12



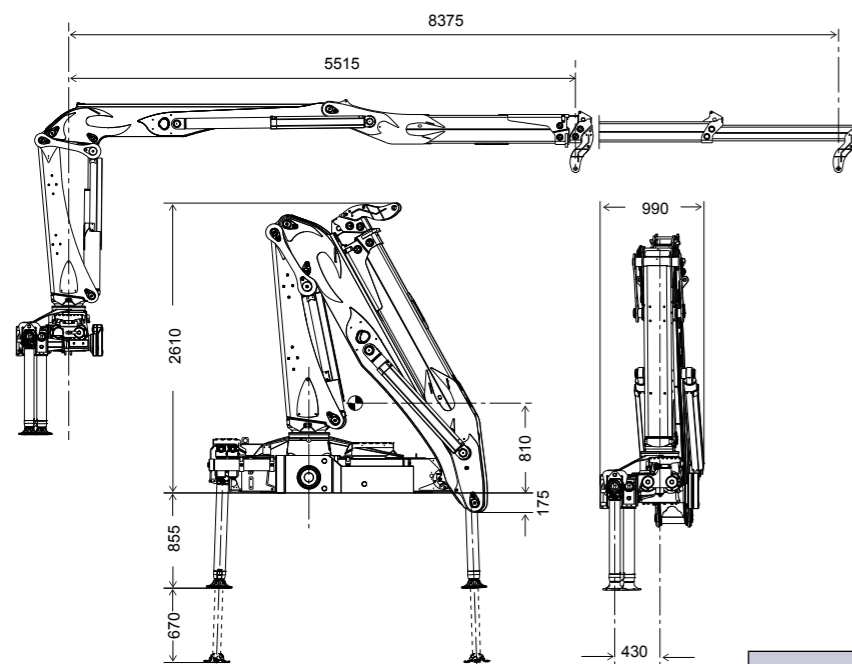
Eftersom vi löpande arbetar med produktutveckling och ständiga förbättringar reserverar vi oss för att data i broschyren kan justeras.

Vi reserverar oss även för eventuella felskrivningar. Behöver du ytterligare information eller konstruktionsunderlag, kontakta oss på Cranab.

MÅTT TZ18.1 / TZ18.2 | RZ18.1 / RZ18.2



MÅTT RZ18R

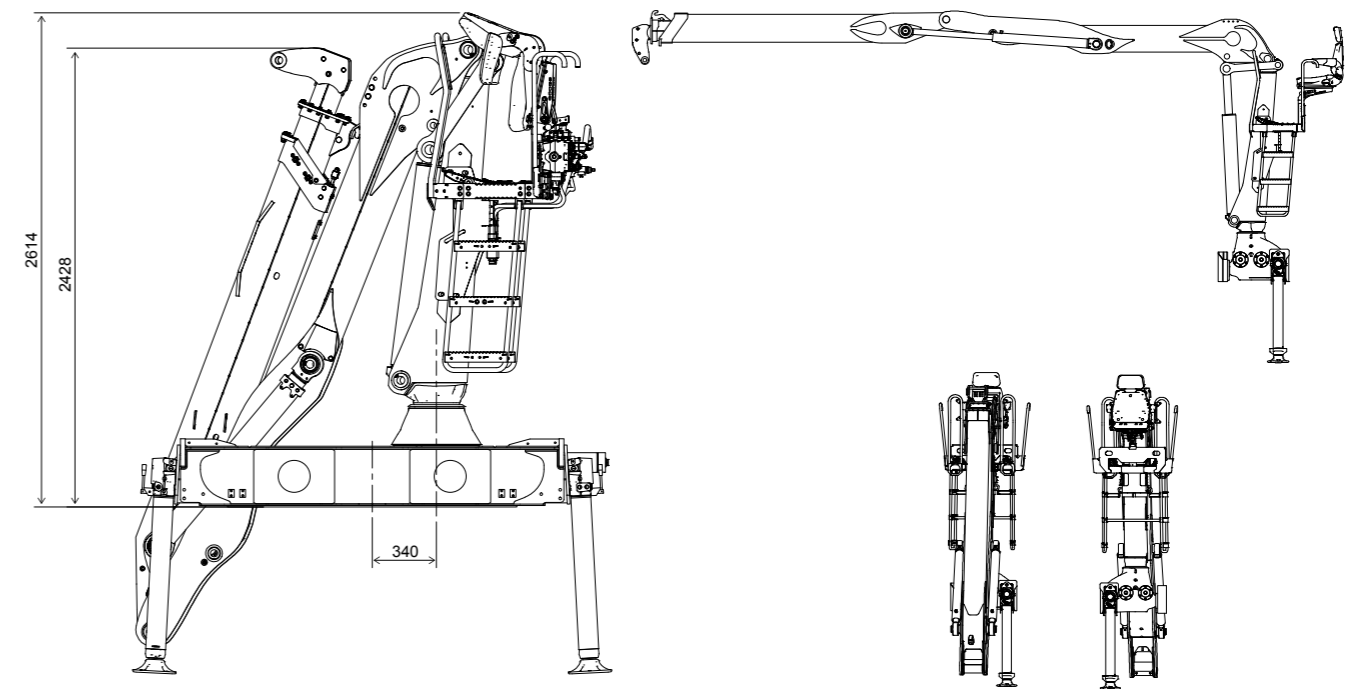


Dessa illustrationer visar ett urval av positioner men givetvis kan kran och pelare fås i andra positioner.

Eftersom vi löpande arbetar med produktutveckling och ständiga förbättringar reserverar vi oss för att data i broschyren kan justeras.

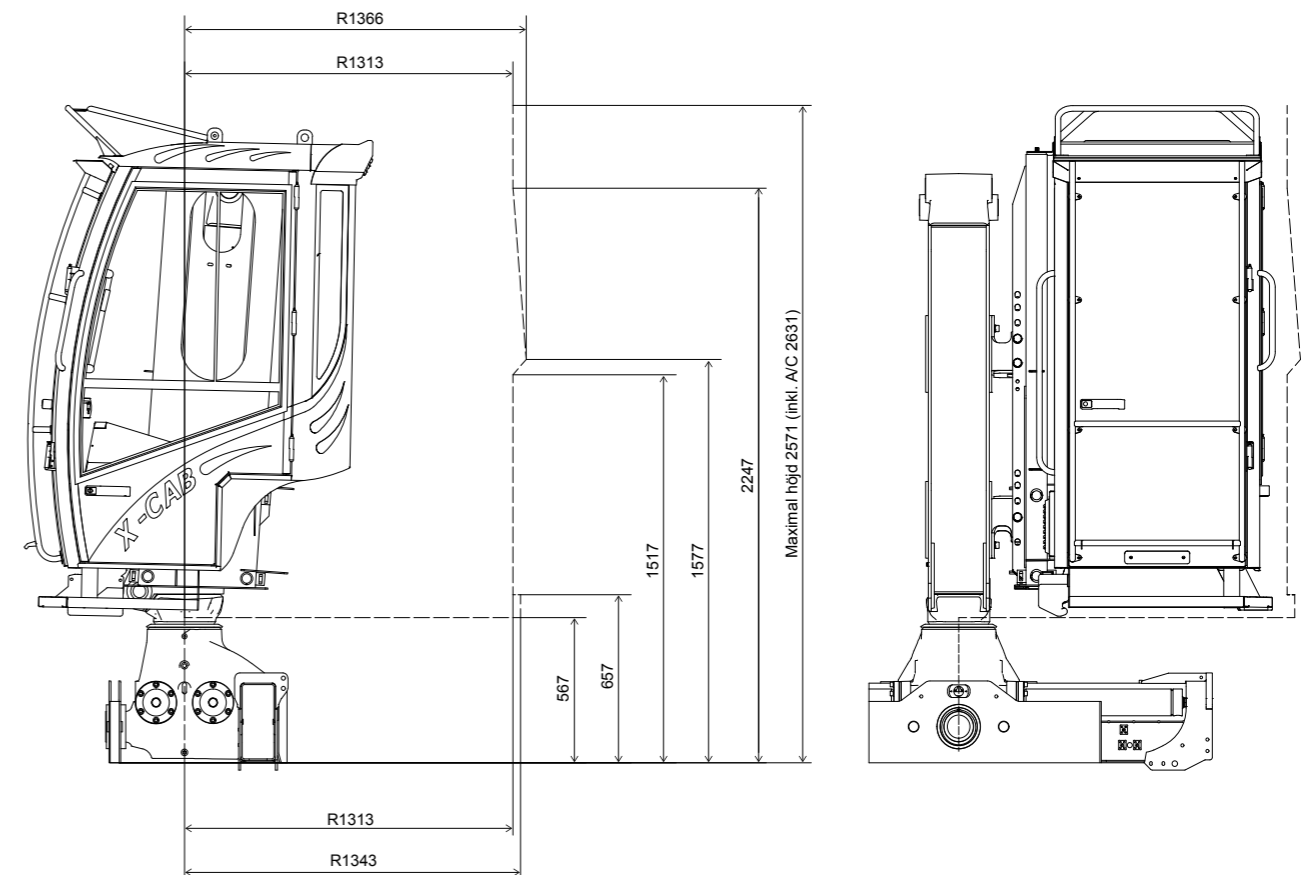
Vi reserverar oss även för eventuella felskrivningar. Behöver du ytterligare information eller konstruktionsunderlag, kontakta oss på Cranab.

FÖRARPLATS - ÖPPEN | VÄNSTER- & HÖGERMONTERAD



HYTT

HYTTENS ROTATIONSVOLYM



Erfarenhet. Teknologi. Innovation.

I Vindeln, omgivna av Västerbottens skogar, ligger Cranabs fabriker. Där utvecklar och tillverkar vi kranar, gripare och röjningsmaskiner i världsklass. Vi drivs av vår genuina passion för skog och vägröjningsteknik. Vi drivs också av vår envisa strävan om att ständigt föra utvecklingen framåt. Vi finns i norra Sverige men vi verkar över hela världen nära de kunder vi utvecklar produkter för. Vi lyssnar på vad de vill ha och tillsätter över 60 år av erfarenhet och ett gediget teknologiskt kunnande för att ta fram innovativa produkter.

Erfarenhet, teknologiskt kunnande och en ständig vilja att förbättra. Det är en smält genialisk kombination om du frågar oss.

Cranab Slagkraft ingår i den Fassi-ägda koncernen Cranab Group som också består av Vimek. Företagen är idag världsledande inom sina respektive områden. De gemensamma framgångsfaktorerna är utveckling, tillverkning och marknadsföring av de bästa tekniska lösningarna för modernt arbete inom skogsbruk och vägröjning.



FASSI GROUP