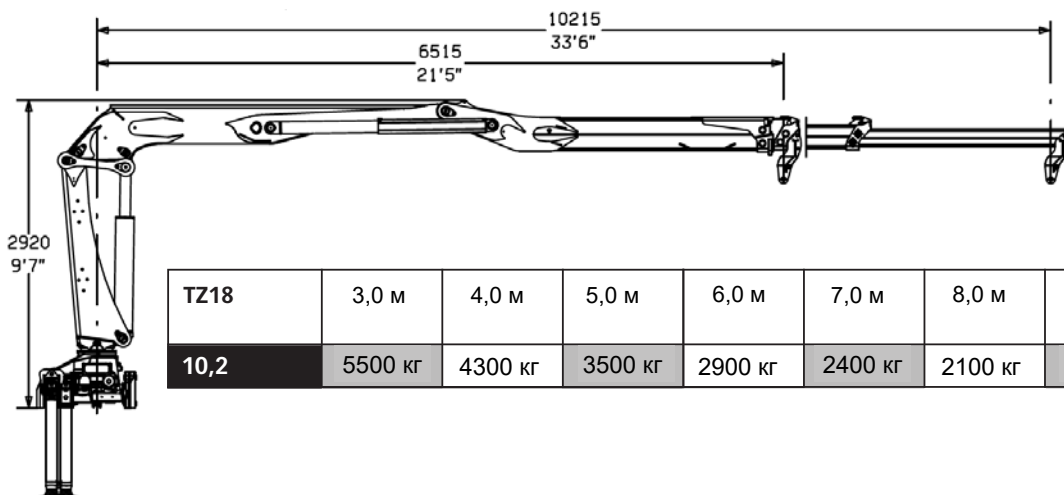


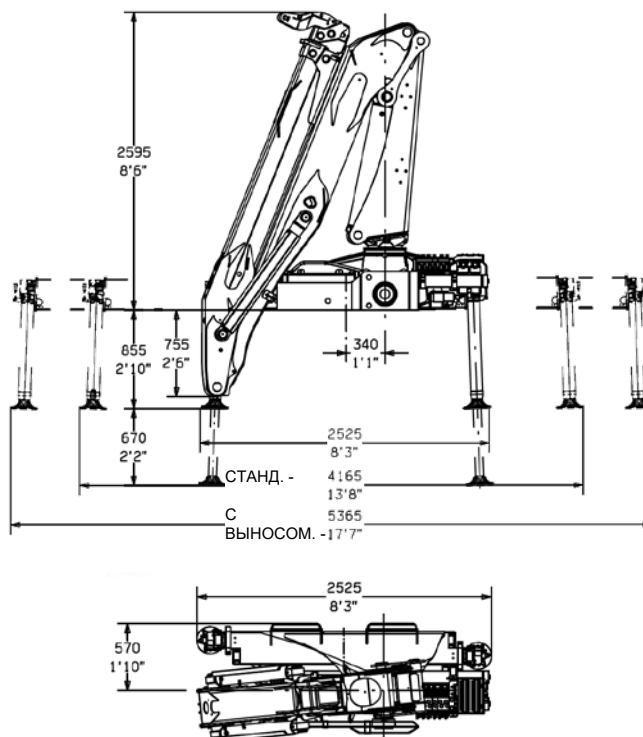
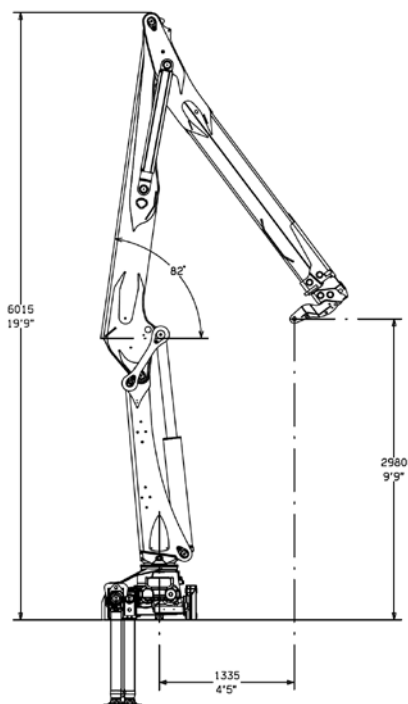
# TZ18

Выпуск 2, апрель 2019





TZ18	3,0 м	4,0 м	5,0 м	6,0 м	7,0 м	8,0 м	9,0 м	10,0 м
10,2	5500 кг	4300 кг	3500 кг	2900 кг	2400 кг	2100 кг	1850 кг	1665 кг



TZ18										
10,2	170 кНм	10,2 м	3,7 м	425°	29,3	26	120-160	80-100	2X70	2800*

\* масса указана без учёта ротатора, грейфера и верхнего поста управления